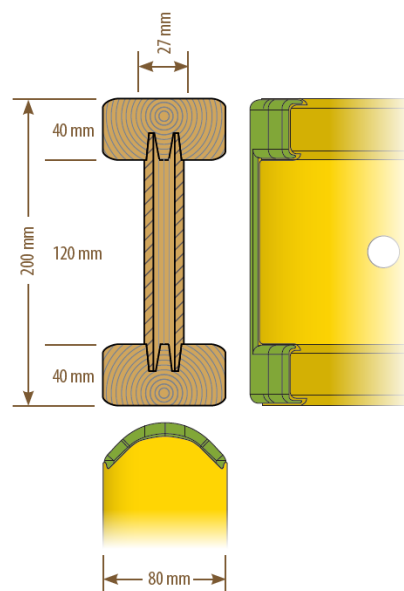




POUTRELLE DE COFFRAGE



DESCRIPTIF

- Les extrémités des poutrelles sont arrondies.
- L'ensemble de la face avant est protégé des intempéries par une lasure spéciale
- Poids faible et pratique
- Résiste aux chocs
- Grande stabilité dimensionnelle
- Faible retrait
- Pas de risque de blessure

Les poutrelles de coffrage en bois sont des poutrelles à âme pleine de la classe P20 conformément à la norme DIN EN 13377 en relation avec la norme DIN V20000-2. La surveillance et la certification sont réalisées par l'institut de contrôle des matériaux de l'université de Stuttgart. Certificat harmonisé N° ÜZ-BWU03-I 14.24.40

CARACTÉRISTIQUES

- Longueurs : 245, 250, 265, 275, 290, 300, 330, 360, 390, 450, 490, 590 cm
- PF20plus : Extrémité renforcée avec une protection plastique supplémentaire, si longueur ≤ 9 m – longueur > 9 m coupe droite
- PF20 : Extrémité arrondie protégée par un enduit vitrifié
- Longueurs spéciales jusqu'à 11,90 m
- Épaisseur de l'âme : 31 mm
- Poids : 4,8 kg/mètre linéaire
- Humidité du bois : 12 % +/- 4 % à la livraison
- Colisage : 50 pièces

Valeurs admises

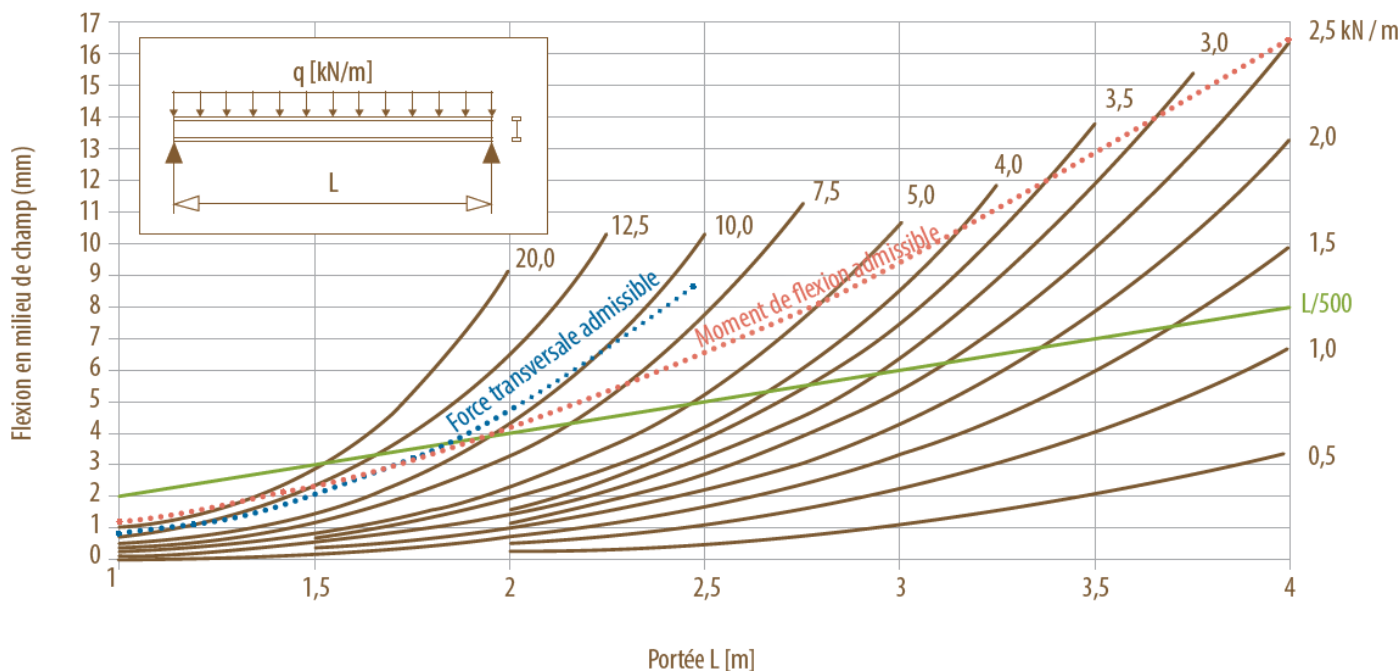
- Force transversale $Q = 11$ kN
- Force d'appui $A = 22$ kN
- Moment de flexion $M = 5$ kNm
- Le classement de résistance des semelles se fait mécaniquement

Valeur limite caractéristique

- Force transversale $V_k = 23,9$ kN
- Résistance d'appui $R_{b,k} = 47,8$ kN
- Moment de flexion $M_k = 10,9$ kNm
- Rigidité $EI = 450$ kNm²

POUTRELLE DE COFFRAGE

FLEXIONS DES POUTRELLES DE COFFRAGE



MARQUAGE SUR LA POUTRELLE

Longueur de la poutrelle
 Nom et logo du fabricant
 Sur demande logo et autres informations
 du client
 Type de poutrelle
 Classification
 Niveau de surveillance M
 Numéro d'identification de production
 Pays d'origine

DIMENSIONNEMENT DES TABLES COFFRANTES

Pour mesurer les tables coffrantes, nous nous référons à notre tableau avec les écarts maximaux admissibles entre les poutrelles primaires, secondaires et les piliers d'étalement. Les tailles de coupe indiquées ne doivent pas être dépassées.

DISPOSITIONS POUR LA MISE EN OEUVRE

Le montage des poutrelles de coffrage doit être procédé par un personnel qualifié et doit respecter nos consignes d'utilisation et de sécurité. La portée admissible PF20 et PF20plus ne doit pas dépasser 4,0 m. L'enveloppe de coffrage doit être clouée directement sur la semelle supérieure. Les poutrelles de coffrage en bois s'utilisent uniquement debout sur la semelle / l'aile. Conformément aux exigences statiques calculées, les poutrelles doivent être contrôlées à l'utilisation pour éviter qu'elles ne basculent. Des transformations opérées à même le produit sont interdites et peuvent générer un danger potentiel.

DISPOSITIONS POUR L'UTILISATION

Avant toute utilisation des poutrelles de coffrage en bois, leur parfait état doit être contrôlé par la société de montage ! Les poutrelles endommagées ou altérées par la pourriture ne doivent pas être utilisées. Il est conseillé de prendre soin à entreposer les poutrelles de coffrage et ne pas les exposer à des conditions climatiques extrêmes et stocker non protégées en extérieur. Un entreposage approprié augmente la durée générale de vie des poutrelles et permet ainsi de réduire quelque déformation et fissure.

POUTRELLE DE COFFRAGE

ABAUQUE D'UTILISATION DES POUTRELLES

Exemple d'utilisation

Les données : épaisseur de dalle (18 cm) + écart des poutrelles secondaires (75 cm)

La question : l'écart des poutrelles primaires et l'écart des piliers d'étaieiment

1. Épaisseur de la dalle : 18 cm
2. Écart entre les poutrelles secondaires transversales : 75 cm
3. Écart admissible entre les poutrelles primaires selon le tableau = 2,65 m
4. Choisir dans le tableau 2 le même écart obtenu entre les poutrelles primaires ou celui qui est directement inférieur, soit 2,50 dans le cas présent
5. Donc tableau 2, prendre colonne 2,50 et se reporter à la ligne de l'épaisseur de la dalle (18 cm) pour lire à la jonction l'écart admissible entre les piliers d'étaieiment = 1,36 m
6. Attention : Vérifier les piliers d'étaieiment porteurs et leur capacité portante

Épaisseur de la dalle en cm	Charge totale kN/m²	Tableau 1				Tableau 2								
		Écart entre les poutrelles secondaires (m)				Écart entre les poutrelles primaires (m)								
		0,50	0,63	0,67	0,75	1,00	1,25	1,50	1,75	2,00	2,25	2,50	3,00	3,50
		Portée admissible pour poutrelles secondaires (m)				Portée admissible pour poutrelles primaires en (m) = écart max. des piliers d'étaieiment								
10	4,40	3,63	3,37	3,29	3,17	2,88	2,67	2,46	2,28	2,13	2,01	1,91	1,67	1,43
12	4,92	3,43	3,19	3,12	3,00	2,72	2,53	2,33	2,16	2,02	1,90	1,79	1,49	1,28
14	5,44	3,27	3,04	2,97	2,86	2,60	2,41	2,21	2,05	1,92	1,80	1,62	1,35	1,16
16	5,96	3,14	2,92	2,85	2,74	2,49	2,31	2,12	1,90	1,83	1,64	1,48	1,23	1,05
18	6,48	3,03	2,81	2,75	2,65	2,40	2,22	2,03	1,88	1,70	1,51	1,36	1,13	0,97
20	7,00	2,93	2,72	2,66	2,56	2,32	2,14	1,95	1,80	1,57	1,40	1,2	1,05	0,90
22	7,52	2,84	2,64	2,58	2,48	2,26	2,06	1,88	1,67	1,46	1,30	1,17	0,98	0,84
24	8,04	2,76	2,57	2,51	2,42	2,19	2,00	1,82	1,56	1,37	1,22	1,09	0,91	0,78
26	8,56	2,70	2,50	2,45	2,35	2,14	1,93	1,71	1,47	1,29	1,14	1,03	0,86	0,73
28	9,08	2,63	2,44	2,39	2,30	2,09	1,88	1,62	1,38	1,21	1,08	0,97	0,81	0,69
30	9,66	2,57	2,39	2,34	2,25	2,03	1,82	1,52	1,30	1,14	1,01	0,91	0,76	0,65
35	11,22	2,45	2,27	2,23	2,14	1,89	1,57	1,31	1,12	0,98	0,87	0,78	0,65	0,56
40	12,78	2,35	2,18	2,13	2,04	1,72	1,38	1,15	0,98	0,86	0,77	0,69	0,57	0,49
45	14,34	2,26	2,10	2,04		1,53	1,23	1,02	0,88	0,77	0,68	0,61	0,51	0,44
50	15,90	2,18	2,01	1,94		1,38	1,11	0,92	0,79	0,69	0,61	0,55	0,46	0,40

La flexion permanente des poutrelles est limitée à L/500.
Charge mobile 1,5 kN/m² ou 20 % du poids du béton frais.

