

ANCRE À ŒIL ET PIED



SPÉCIFICATIONS TECHNIQUES

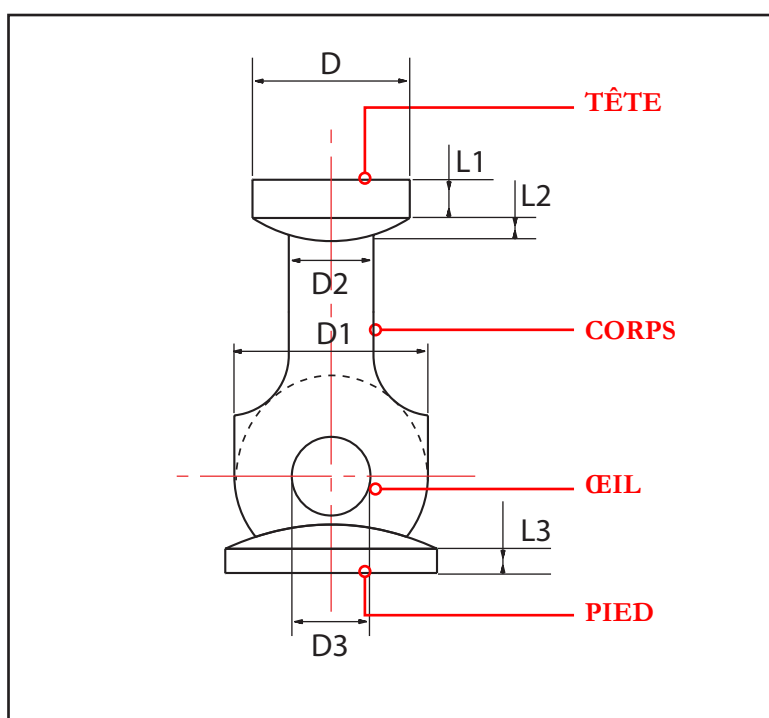
Nos ancrés ont une résistance vis-à-vis de la rupture supérieure ou égale à 3 fois la charge maximale d'utilisation (CMU).

Finition des nos ancrés par zingage électrolytique.

DIMENSIONS DES ANCRES EN MM

Modèle (T)	1.3	2.5	5
Longueur (mm)	53	65	80

Charge CMU	L	L1	L2	L3	D	D1	D2	D3	D4
1.3 T	53	5	8	2	18	22	10	10	24
2.5 T	65	7	10	3	25	32	14	13	35
5 T	80	8.5	13	4	36	43	20	20	47

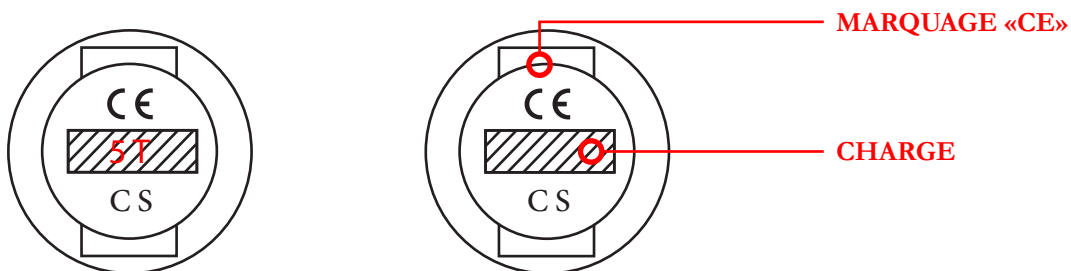


ANCRE À OËIL ET PIED

MARQUAGE SUR LA TÊTE DE L'ANCRE

- Le marquage est en négatif.
- Il se compose de 3 informations :
 - Charge en tonne (CMU) de l'ancre
 - Logo : CS
 - Marquage CE

Exemple de marquage sur tête



MARQUAGE SUR LE CORPS

- Le marquage est en positif
- Le numéro de traçabilité

