

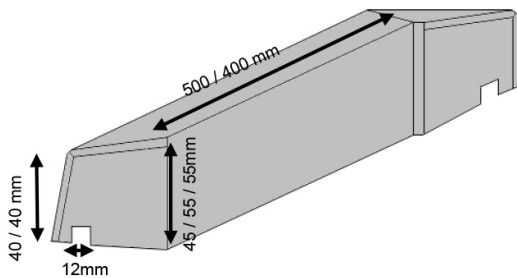
## BÉQUET D'ANGLE SORTANT ET RENTRANT



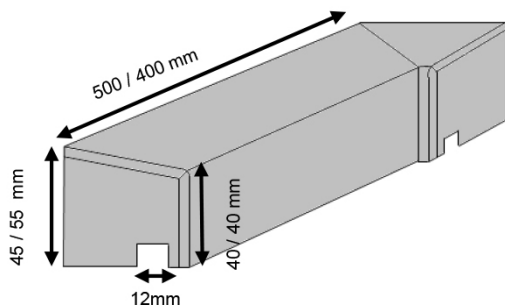
Système de protection des relevés d'étanchéité correspondant au DTU 20.12-NF P

Brevet déposé N° 05 02402 du 11/03/2005

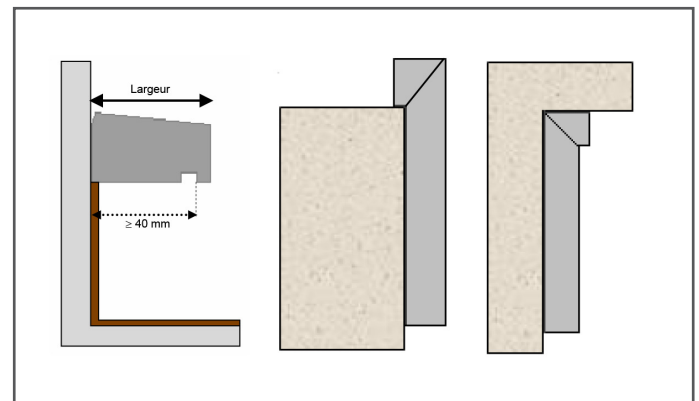
## BÉQUET D'ANGLE 5 / 8



Sortant (A0)



Rentrant (A0)



Réf.	A0005 / AF005	A0008 / AF008
Largeur standard	50 mm	80 mm
Longueur	0.5 m	0.4 m
Fixations	2 vis à métaux à tête Torx P30 de 60m/m Ø 6m/m	
	2 chevilles en laiton de Ø 6m/m à expansion arrière	
	Perçements béton avec foret Ø 8.160	
Clé alène	Torx P30	
Quantité par palette	300 unités	180 unités
Poids de pièces	2.5 kg	2.8 kg
Classe de résistance et d'exposition	C25/30 XC2	

## PERFORMANCES

- Facilité de pose
- Durabilité dans le temps
- Utilisation sur terrasse accessible et inaccessible
- Vendu avec tous les accessoires
- Couleur : gris / Autres coloris sur demande