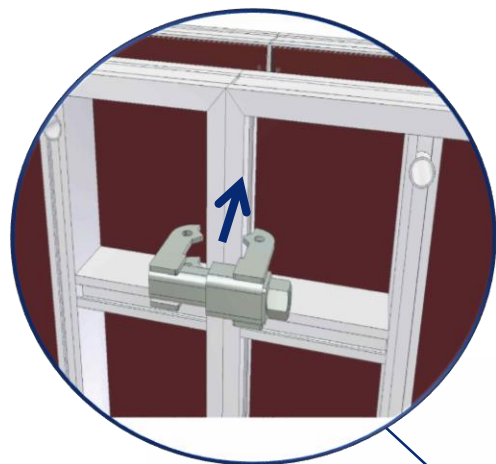
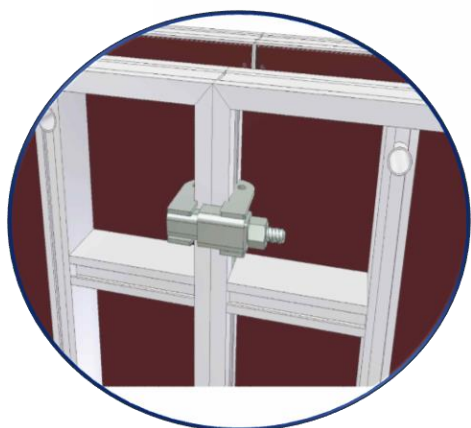
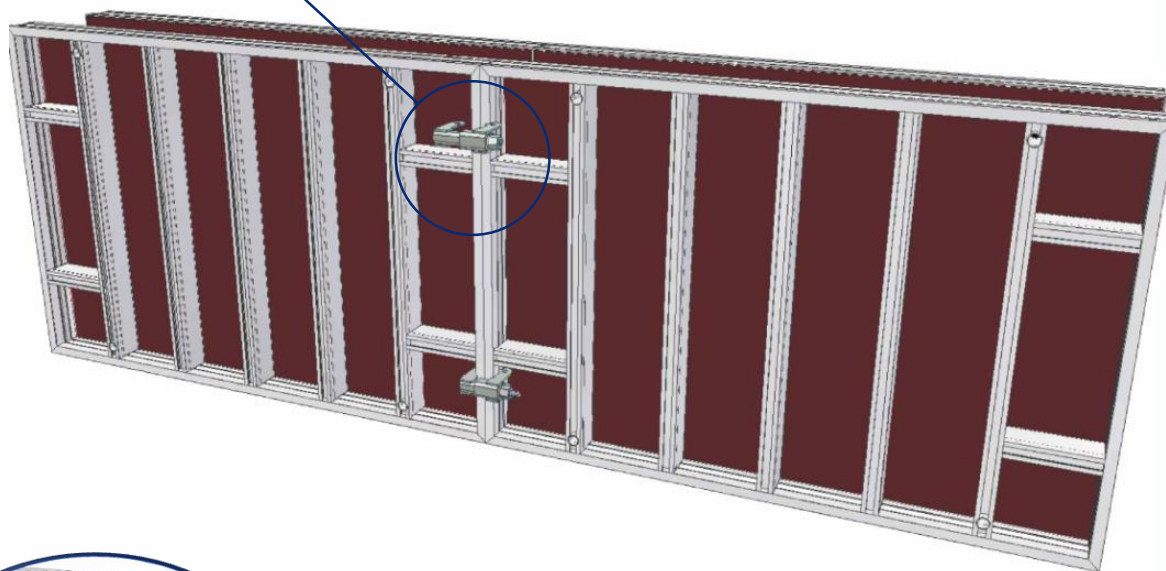


# Montage des pinces d'assemblage



Lorsque les panneaux sont bien en place et alignés, installer les pinces d'assemblage (possibilité d'ajout d'une compensation maxi 2cm).



Pince en position

**IMPORTANT** : Les pinces d'assemblage (avec écrou) peuvent accepter des fourrures de 3cm d'épaisseur maximum.